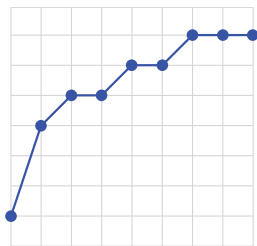




紧凑型设计

完全集成的电子元件有助于节省机器/设备的设计空间。通讯无需附加设备。称重模块可集成于具有严密空间要求的设备/仪器中。



轻松配置

基于计算机的软件可进行参数化、诊断和数据备份，用户可轻松启用。这使得WKC称重模块通过定制，几乎可用于任何应用。



坚固

不锈钢外壳和涂层连接电缆可防止称重模块受外部物理和电磁影响。这确保了称重值的可靠性并延长了产品的寿命。



快速功能测试

有了内部砝码，即使在有预载荷的情况下，也可以随时检查称重模块的正确运行。这节省了校准的时间并减少了停机时间。



WKC

精密称重模块

WKC 称重模块可为需要高分辨率的自动化应用机载称重提供具有成本效益的紧凑型解决方案。

标准的 M12 接头和完全集成的电子元件可最大限度地减少集成工作量，并实现简单、快速的安装。

WKC 系列产品可通过最经济的方式，以最少的工程工作提供高性能的机载称重。

WKC 型号专用数据

参数		WKC204C	WKC603C	WKC6002C
最大称量	标称	220 克	620 克	6200 克
分度值	标称	0.1 毫克	1 毫克	10 毫克
测量属性				
适用温度		10 ... 30°C		
适用湿度		20 ... 80 %rH		
极限值				
可重复性 (额定负载)	sd	0.2 mg	1 mg	10 mg
线性误差		0.4 mg	3 mg	30 mg
灵敏度漂移 (加载处) OIML R76		1 mg (100 g)	5 mg (200 g)	50 mg (2000 g)
灵敏度偏移 (测试加载) ¹⁾		1.5 mg (200 g)	15 mg (600 g)	100 mg (6000 g)
灵敏度温度漂移		3 ppm/°C x Rnt	3 ppm/°C x Rnt	3 ppm/°C x Rnt
灵敏度稳定性		5 ppm/a x Rnt	5 ppm/a x Rnt	5 ppm/a x Rnt
典型值				
可重复性 (额定负载)	类型	0.15 mg	1 mg	10 mg
微分线性偏差	类型	0.3 mg	2.5 mg	30 mg
四角误差载荷偏差 (测试载荷)	类型	0.8 mg (100 g)	4 mg (200 g)	40 mg (2000 g)
灵敏度偏移 (测试载荷) ¹⁾	类型	0.8 mg (200 g)	8 mg (600 g)	50 mg (6000 g)
最小称量值 (@ U = 1%, 2 x 标准偏差)		30 mg	200 mg	2000 mg
动态				
稳定时间 (类型)		2 秒	1.5 秒	1 秒
在良好条件下的稳定时间 ²⁾		0.6 秒	0.6 秒	0.6 秒

Rnt = 净重 (样品); nom. = 标称; sd = 标准偏差; typ. = 典型; a = 年 (每年);

¹⁾ 仅在利用 OIML E2 砝码在标称称量时进行调节后适用;

²⁾ 最佳环境条件下, 将称重对象放置到秤盘上与显示稳定称重值之间的时间

交货清单

所有型号都在默认情况下都提供以下物品:

- WKC 称重模块与圆形秤盘 (无螺孔)
- 产品测试证书
- 一致性声明
- 用户手册

WKC 常规参数

尺寸

称重模块 (长 x 宽 x 高)	245 x 112 x 82.5 mm (WKC204C / WKC603C) 245 x 112 x 90.5 mm (WKC6002C)
------------------	---

接口

接口	RS422, 双向, 全双工, 2400 至 38,400 bps RS485, 单向, 半双工, 2400 至 38,400 bps RS232C, 双向, 全双工, 2400 至 38,400 bps
接口更新速率 (最大值)	92 Hz
接头	M12, 12 针, 公端, A 编码

电源

电源电压	12 - 24 V DC 标称电压 (10 - 29 V DC)
------	----------------------------------

材质

护套, 底板	不锈钢 (EN 1.4307 / 304L)
秤盘	铝, 镀铬
底板和护套之间的密封件	NBR 60° 支柱 A, 黑色, 1000 Ω
护套的表面粗糙度	N7 (Ra1.6) 或更好

允许的环境条件

操作温度范围	+10 至 +30°C
存储温度	-25 至 +70°C
允许的环境温度范围	+5 至 +40°C
海拔高度 (最大)	4000 米
相对空气湿度	31°C 条件下最高 80%, 40°C 条件下线性下降至 50%, 非冷凝
预热时间	通电后至少 30 分钟

IP 防护等级

称量期间	IP42
------	------

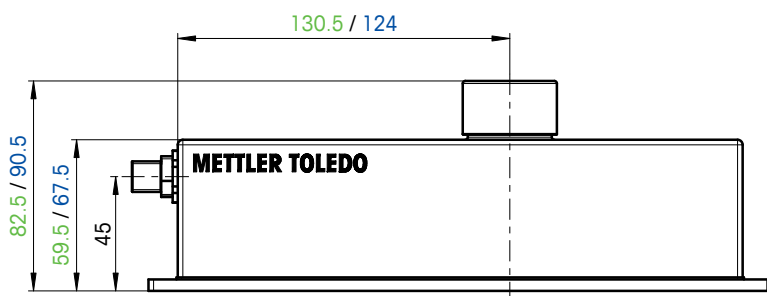
订购信息

模块	订货号
WKC204C	30265412
WKC603C	30265413
WKC6002C	30265414

选件

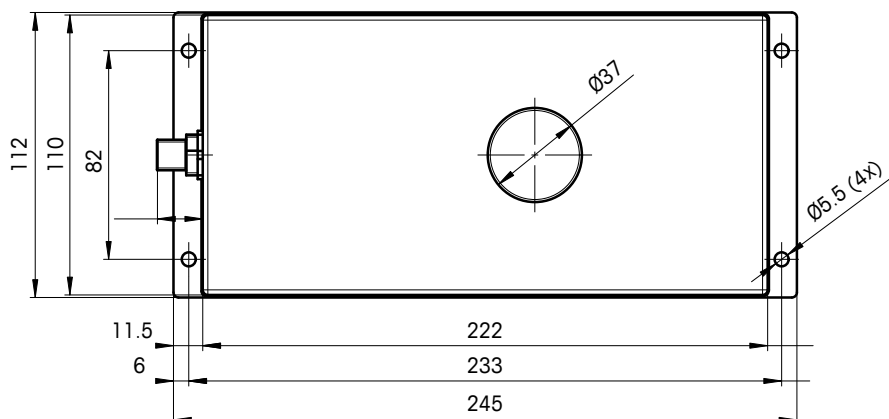
配件	订货号
连接线 (1.5 米)	30295820
连接线 (5 米)	30295822
ConBlock	11152000
方形秤盘 (带螺纹孔)	30315519
Profibus 模块	42102809
Profinet 模块	42102859
DeviceNet 模块	42102810
Ethernet IP 模块	42102860
CC-Link 模块	30038775
容重, 100 g E2	30315521
容重, 200 g E2	30315522
容重, 500 g E2	30315523
容重, 1 kg E2	30315524

机械制图

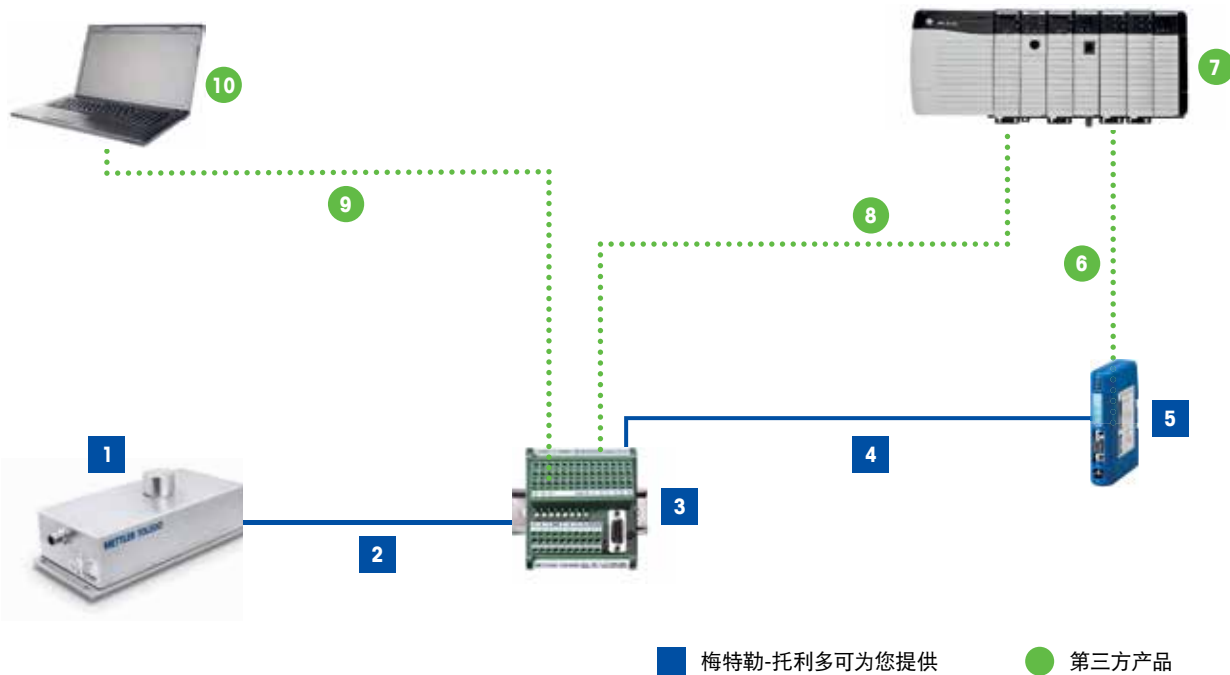


● WKC204C / WKC603C

● WKC6002C



典型配置



编号	物品	描述	订货号
1	WKC 称重模块	提供不同模块, 包含圆形称重平台 (无螺纹孔)	请参见“订购信息”
2	连接线	M12 母头电缆连接器, 12 针, 屏蔽, 直角, 自由电缆端, 电缆长度: 1.5/5 m, 线缆夹套: PUR/PVC	请参阅“附件”
3	ConBlock	带有专用服务接口的接线盒	请参阅“选配件”
4	子网电缆	要将称重模块连接至现场总线模块: D-Sub 9 公 < - > 明线	11141979
5	现场总线模块	提供不同型号, 包含用于配置的连接电缆	请参阅“附件”
6	客户电缆	现场总线电缆	第三方物品
7	PLC	控制系统	
8	客户电缆	通过 RS232 或 RS422/RS485 与 PLC 连接	
9	RS232 电缆	用户配置和服务的客户接口	
10	PC 或笔记本电脑	用于配置或服务的目的	



Mettler-Toledo GmbH
 CH-8606 Greifensee
 Switzerland
 电话: + 41 44 944 22 11
 传真: + 41 44 944 30 60

www.mt.com/WKC

访问网站, 获得更多信息

梅特勒-托利多始终致力于其产品功能的改进工作。基于该原因, 产品的技术规格亦会受到更改。如遇上述情况, 恕不另行通知
 © 2/2016 Mettler-Toledo GmbH
 MarCom Switzerland
 MTSI 30282034