

自動化に最適な設計

高精度ロードセル



スマートロードセル技術

モノブロック技術を採用したロードセルを搭載したSLF6シリーズは、最高水準の精度と信頼性を保証します。堅牢なロードセルハウジングには、過負荷保護機能を持つ耐久性の高い機構が統合されています。過酷な環境でも、長期間の安定した計量を可能にしています。



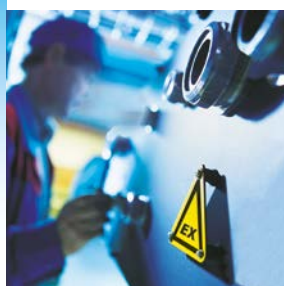
クラス最高の精度

SLF6シリーズは、取引証明書以外で最高750 000dの分解能を実現しています。高い精度と分解能により重量のわずかな変化も測定でき、材料の使用量を最適化して無駄とコストを削減することが可能になります。



PLC接続

一般的なフィールドバスシステムへ簡単に接続可能です。拡張ソフトウェアモジュールが自動化環境へのシームレスな統合を可能にします。それにより機械メーカーは、SLF6シリーズロードセルを組み込むことで、計量プロセスをPLCシステムに接続し装置全体を標準化することができるようになります。



危険場所での使用

危険な環境での作業には、安全性が最も重要です。SLF6シリーズロードセルは、危険場所 (Category 2、Category 3) での使用が認定されており、爆発性雰囲気や潜在する環境や埃の多い環境においても最高のパフォーマンスを保証します。



SLF6シリーズロードセル

正確で信頼性が高く、堅牢で多用途に対応

SLF6シリーズロードセルには、ひょう量6、15、32、64kgのモデルがあり、さまざまな用途や業界に対応します。小型設計により、既存の装置への組み込みも可能で、クラス最高精度の計量値でさまざまなアプリケーションに適応します。

SLF6シリーズロードセルには以下の特長があります。

- 750 000dの分解能
- 制御システムへダイレクトコネク
- 1秒間に最大92回の更新による、充填プロセスの速度向上
- 危険場所 (Category 2、Category 3) 対応の安全性
- 防塵防水構造IP66/IP68
- 内蔵分銅による定期的なプラットフォーム点検でダウンタイムを最小化

各モデルの仕様

パラメータ	ユニット	SLF606	SLF615	SLF630	SLF660
ロードセル寸法[LxWxH]	mm	237 x 180.5 x 87.4			
ひょう量	kg	6	15	32	64
プレロード範囲	kg	1.08	2.7	5.4	10.8
最小表示	g	0.01	0.02	0.05	0.1
繰返し性s (全負荷時)*	g	0.01	0.02	0.05	0.1
直線性(半負荷時)*	g	0.04	0.08	0.2	0.4

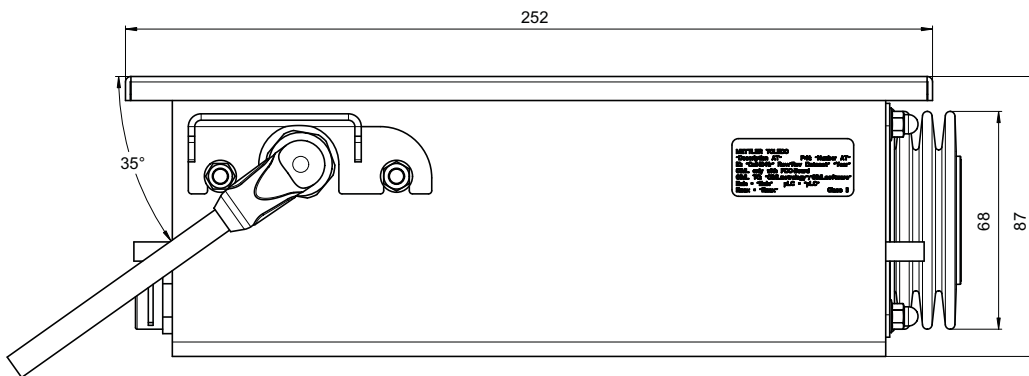
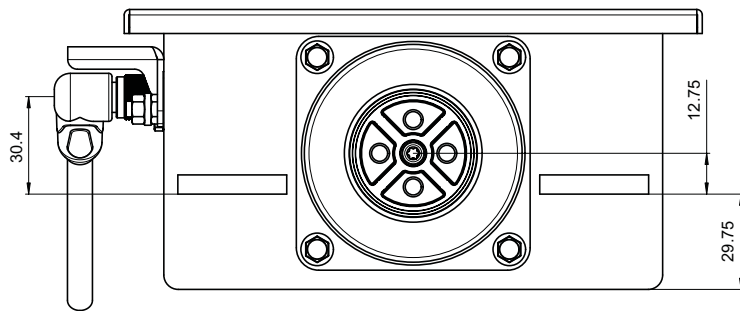
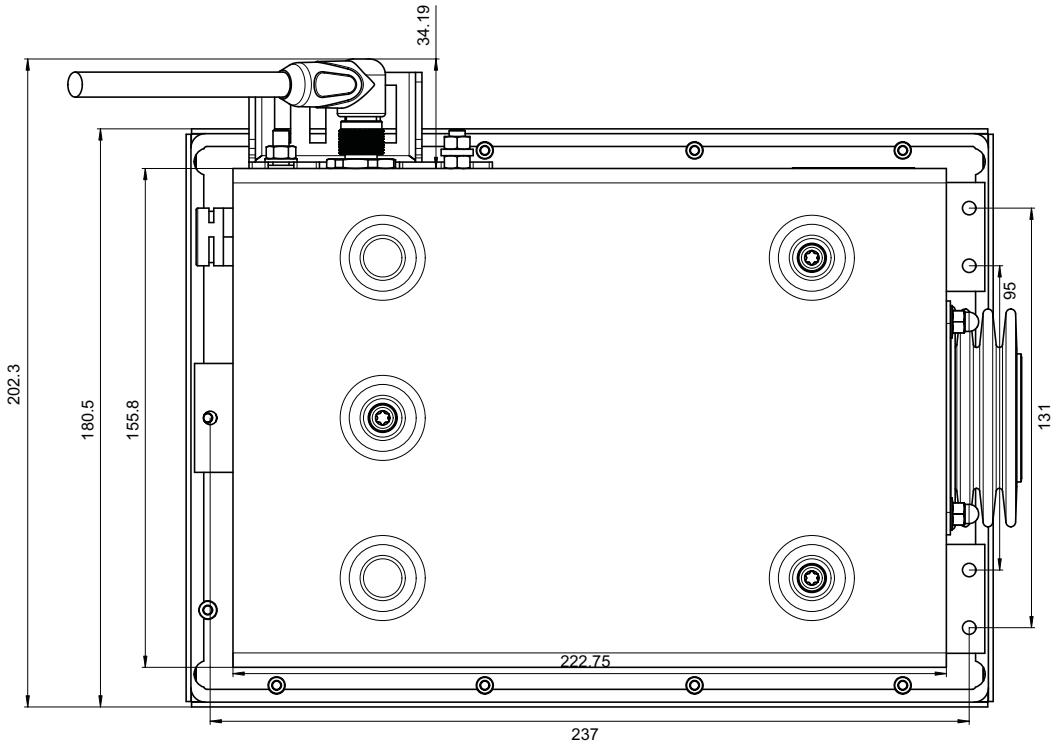
*振動や通風の影響がない、室温で安定した環境条件で、自動的に分銅を配置した場合

全モデル共通仕様

保護等級	IP66/68
ハウジングの材質	ステンレス (AISI304、研磨済み、電解研磨処理済み)
設定温度範囲	動作時-20°C~+60°C/保管時20°C~+70°C
データ伝達速度	1秒間に最大92回の更新
風袋引きとゼロ設定範囲	全計量範囲
データインターフェイス	RS232/RS422/RS485、MT-SICSコマンドセット、アクセサリとしてフィールドバスインターフェイスが使用可能 (Profibus DP、DeviceNet、Ethernet/IP、Profinet IO、CC-Link)
電源	公称電圧12~24V (10~29V DC) (標準、Cat.3) APS768x: 120/230V AC、160mA (Cat.2)
電気接続	M12コネクタ、12ピン (標準、Cat.3)、M12コネクタ、6ピン (Cat.2)
ウォーミングアップ時間	通常は30分

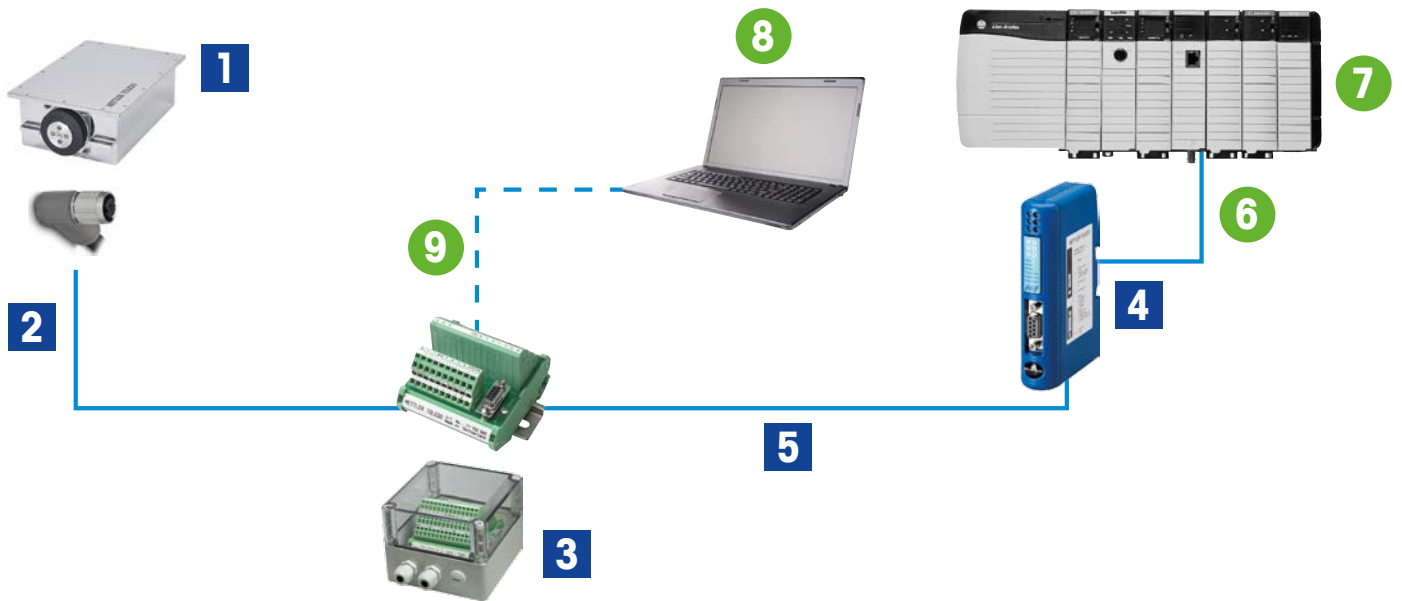
防爆規格	認証タイプ	認証
Category 2	ATEX	II 2 G Ex ib IIC T4 Gb II 2 D Ex ib IIIC T55°C Db -10°C ≤ Tamb ≤ +40°C
	IECEx	Ex ib IIC T4 Gb Ex ib IIIC T55°C Db -10°C ≤ Tamb ≤ +40°C
カテゴリ3	ATEX	II 3G Ex nA IIC T6 Gc II 3D Ex tc IIIC T60°C Dc -10°C ≤ Ta ≤ +40°C
	IECEx	Ex nA IIC T6 Gc Ex tc IIIC T60°C Dc -10°C ≤ Ta ≤ +40°C

図面



システム構成例

標準

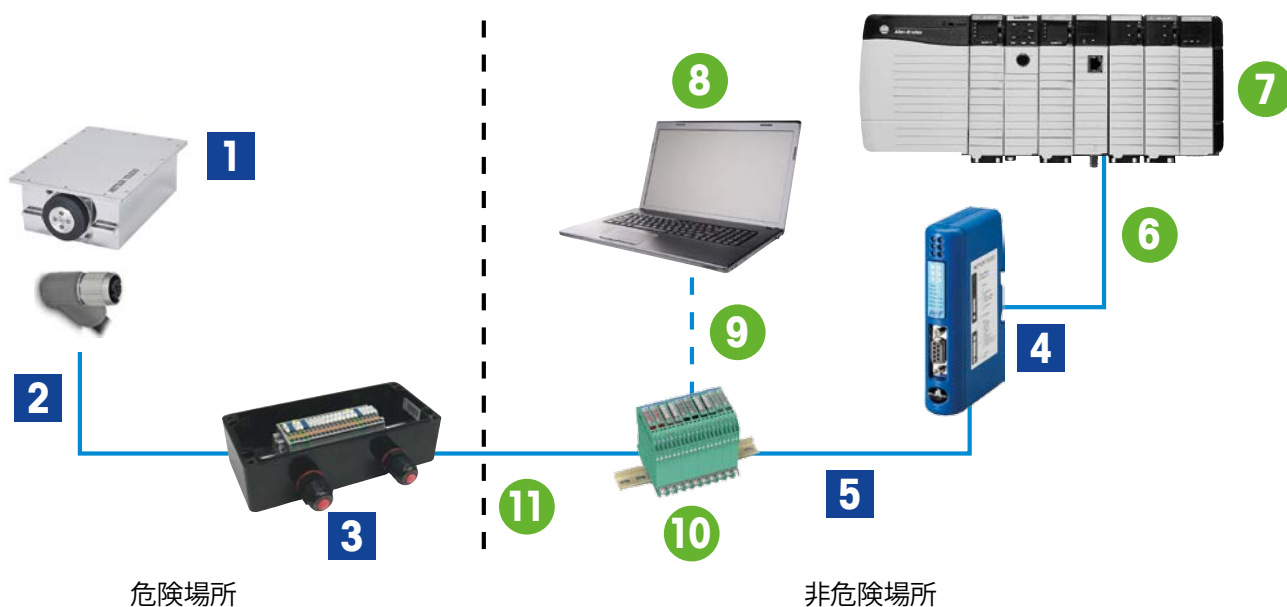


No.	品目	品番
1	SLF6シリーズロードセル (標準)	「発注情報」をご覧ください
2	接続ケーブル	
3	ConBlockまたはConBlock IP66	「アクセサリ」をご覧ください
4	フィールドバスモジュール	
5	フィールドバス接続ケーブル	
6	PLC用フィールドバス接続ケーブル	
7	PLC	サードパーティ製品
8	PC (サービス、設定用)	
9	標準RS232ケーブル	

■ メトラー・トレド製品

● サードパーティ製品

Category 3

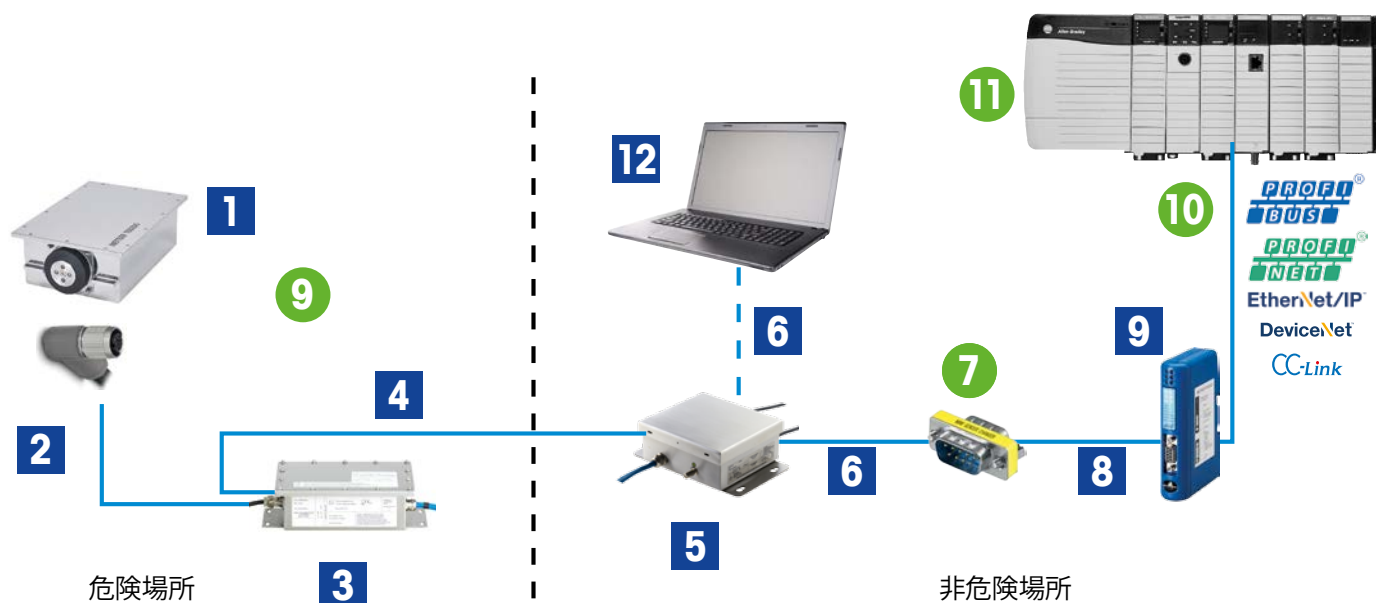


No.	品目	品番
1	SLF6シリーズロードセル (Category 3)	「発注情報」をご覧ください
2	接続ケーブル	
3	ConBlock-X	「アクセサリ」をご覧ください
4	フィールドバスモジュール	
5	フィールドバス接続ケーブル	
6	PLC用フィールドバス接続ケーブル	
7	PLC	
8	PC (サービス、設定用)	サードパーティ製品
9	標準RS232ケーブル	
10	安全バリア/アイソレータ	
11	データケーブル (RS232またはRS422/RS485)	

■
メトラ・トレード製品

●
サードパーティ製品

Category 2



No.	品目	内容	品番
1	SLF6シリーズロードセル (Cat.2)	Cat.2用ロードセル	「発注情報」をご覧ください
2	Ex-iケーブル	M12ケーブル (6ピン) : 10/20m Ex1ケーブル、Cat.2用	「アクセサリ」をご覧ください
3	APS768x	危険場所用電源ユニット	
4	Ex-iケーブル、4ピン、 10 m、Cat.2用	ACM200の納品内容に含まれます	
5	ACM200	非危険場所でのインターフェイスコンバータ	「アクセサリ」をご覧ください
6	データケーブル	RS232: ACM200に固定接続、長さ: 10 m RS422/485: ユーザーによる データケーブルの指定が必要	
7	オス/メス変換器	オス/メス変換器 (オス-オス)	サードパーティ製品
8	RS232ケーブル (オス-オス)		11601007
9	フィールド バスモジュール	各種バージョンあり	「アクセサリ」をご覧ください
10	フィールド バスケーブル	ご使用のケーブル	
11	PLC		サードパーティ製品
12	デスクトップPC/ ノートPC	サービスまたは設定用	

- メトラー・トレドから提供可能
- サードパーティ製品

発注情報

モデル	バージョン	品番
SLF606	標準	30263711
	Cat. 2	30373339
	Cat. 3	30364213
SLF615	標準	30263712
	Cat. 2	30373367
	Cat. 3	30364214
SLF630	標準	30263713
	Cat. 2	30373368
	Cat. 3	30364215
SLF660	標準	30263714
	Cat. 2	30373369
	Cat. 3	30364216

標準装備品:

- ロードセル
- ユーザーマニュアル
- 適合宣言書

アクセサリ

標準、Cat. 3

発注番号	品名	品名	画像
30244446	M12ケーブル (12ピン) : 10mオープンケーブル付	非危険場所用ケーブル	
30244447	M12ケーブル (12ピン) : 10mオープンケーブル付	危険場所 (Cat. 3) 用ケーブル	
11152000	ConBlock	接続モジュール	
30092965	ConBlock IP66	IP66ハウジング付き 接続モジュール	
30374066	ConBlock-X	Cat. 3用接続モジュール ATEX: II 2G Ex eb IIC T6 Gb II2D Ex tb IIC T 85°C Db	
42102809	Profibusモジュール	設定用接続 ケーブル付属	
42102859	PROFINETモジュール		
42102810	DeviceNetモジュール		
41102860	EtherNet/IPモジュール		
30038775	CC-Linkモジュール		
11141979	フィールドバス接続ケーブル	1mオープンケーブル付D-Sub 9 オスコネクタ	

アクセサリ

Category 2

発注番号	品名	品名	画像
30267190	M12ケーブル (6ピン) – 10m ExI	危険場所用 (Cat. 2) ケーブル、 ロードセルとAPS768x間の接続用	
30337109	M12ケーブル (6ピン) – 20m ExI		
20026724	APS768x電源 (120 V AC)	危険場所用電源ユニット	
20026728	APS768x電源 (230 V AC)		
22026695	AC電源/RS232	ACM200インターフェイスコンバータ (CL-シリアル)、非危険場所用	
22026696	AC電源/RS422、RS485		
22026692	DC電源/RS232		
22026693	DC電源/RS422、RS485		
22016791	長尺Ex-iケーブル、4ピン (最長100m)、Cat. 2用	APS768xとACM200間の接続用	

便利なサービスツール 迅速な立ち上げ

PC用ソフトウェアのAPW-Link™は、簡単な設定時に使用することができます。以下の操作に対応しています。

- 計量パラメータの設定
- フィルター設定の最適化
- 校正と調整
- 計量データは、グラフ化やスプレッドシートにエクスポートすることが可能です

www.mt.com/apw-link



www.mt.com/SLF6

詳しくはウェブサイトへ



Mettler-Toledo GmbH
Industrial Division
CH-8606 Nänikon, Switzerland
Tel. + 41 44 944 22 11

Local contact: www.mt.com/contacts

Subject to technical changes
© 01/2017 Mettler-Toledo GmbH

メトラー・トレド株式会社
ラボテック事業部
東京都台東区池之端2-9-7
池之端日殖ビル6F
Tel. 03-5815-5515
Fax. 03-5815-5525

© 01/2017 Mettler-Toledo K.K.
30327655
製品仕様・価格は予告なく変更することがあります。