

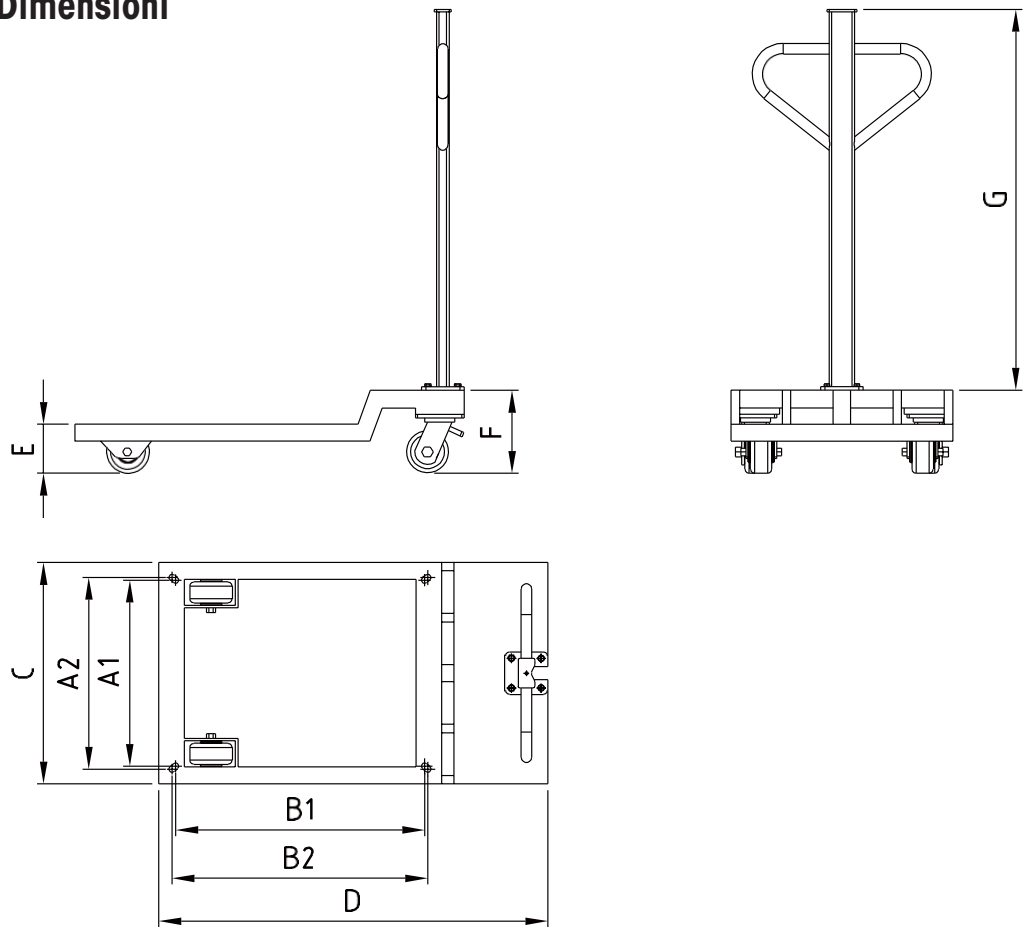
Carbon Steel Cart for Mobile Weighing

for PBA220 / PBA4_ / PBA/D6_ weighing platforms

INSTALLATION INSTRUCTIONS | 安装手册 | MONTAGEANLEITUNG | NOTICE DE MONTAGE

INSTRUCCIONES DE MONTAJE | ISTRUZIONI DI MONTAGGIO

1 Dimensions / 尺寸 / Abmessungen / Dimensions / Medidas / Dimensioni



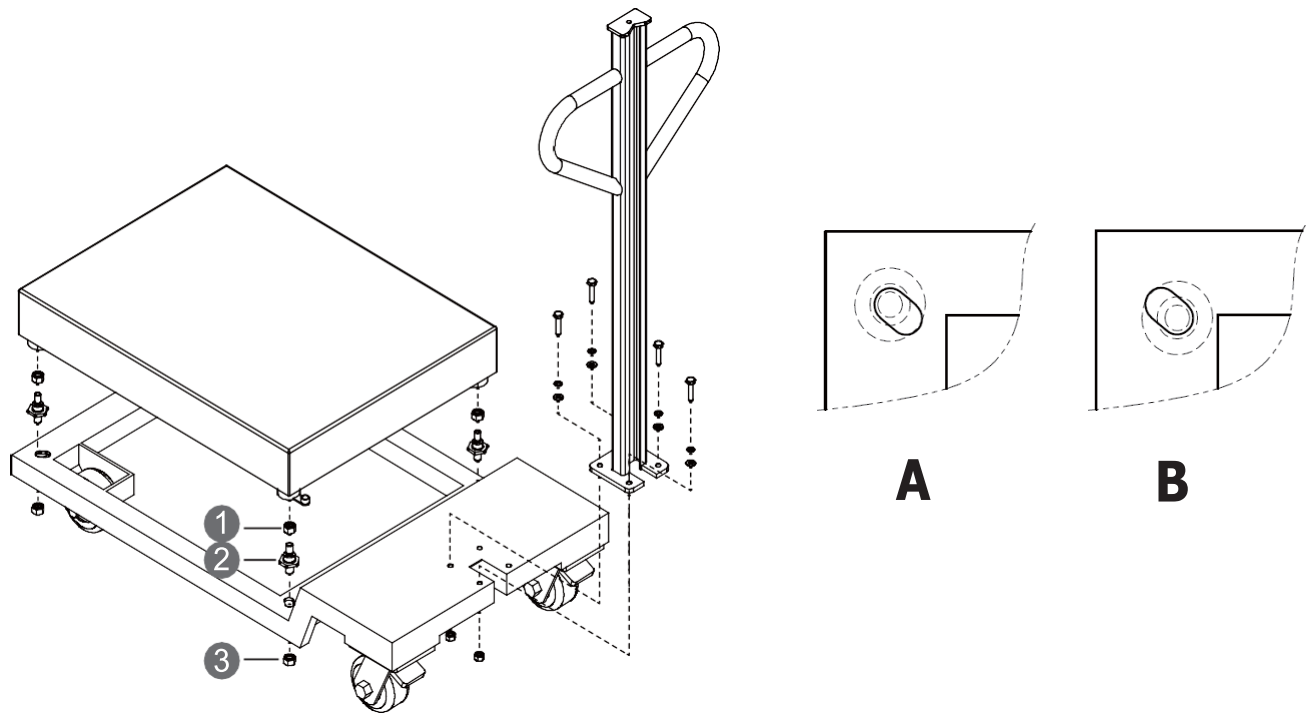
| Model | Order # | Dim. | Size | A1 | A2 | B1 | B2 | C | D | E | F | G | Max. load |
|-------|----------|------|-----------|------|------|------|------|------|------|-----|-----|------|---------------------|
| BC | 72198696 | mm | 500x650 | 437 | 450 | 584 | 600 | 520 | 910 | 118 | 195 | 900 | 300 kg / 600 lb |
| | | inch | 19.7x25.6 | 17.2 | 17.7 | 23.0 | 23.6 | 20.5 | 35.8 | 4.6 | 7.7 | 35.4 | |
| CC | 72198697 | mm | 600x800 | 503 | 550 | 724 | 750 | 620 | 1060 | 118 | 195 | 900 | 600 kg / 1200 lb |
| | | inch | 23.6x31.5 | 19.8 | 21.7 | 28.5 | 29.5 | 24.4 | 41.7 | 4.6 | 7.7 | 35.4 | |

METTLER TOLEDO

2 Spare parts / 备件 / Ersatzteile / Pièces de rechange / Piezas de recambio / Pezzi diricambio

| EN | CN | DE | FR | ES | IT | Order # |
|--------------|---------|-----------|----------------|----------------|-----------------|----------|
| Fixed roller | 定向轮, 前轮 | Bockrolle | Roue fixe | Rueda de apoyo | Ruota fissa | 72228057 |
| Guide roller | 万向轮, 后轮 | Lenkrolle | Roue pivotante | Rueda de guía | Ruota sterzante | 72228056 |

3 Application / 应用 / Anwendung / Application / Aplicación / Applicazione



EN

Material and field of use

- Wheels: Polyurethane
- Carriage: Carbon steel, coated
- Use in non-corrosive environments

Mounting

1. Remove the load plate.
2. Turn the levelling feet out of the weighing platform.
3. Replace each levelling foot with a **stud (2)** and an **M10 nut (1)**.
4. Place the weighing platform on the cart. For PBA639 and PBD659, align each stud to the outer center of the installation hole (see **A**). For PBA220, PBA4_, PBA655 and PBD655 align each stud to the inner center of the installation hole (see **B**).
5. Adjust the studs until the weighing platform is level.
6. Fasten each **stud (2)** to the weighing platform with the **M10 nut (1)**. Torque 25 Nm.
7. Fasten each **stud (2)** to the cart with a **M12 nut (3)**. Torque 30 Nm.

Operation

- ▲ Place the carriage on a level and firm underground in order to achieve correct weighing results.
- ▲ Observe the permissible maximum load.

Note

A terminal-specific adapter may be required to mount the terminal. Please refer to the operating instructions of the terminal.

CN

材质与适用环境

- 滚轮：聚氨酯
- 车身：碳钢
- 适用于干式环境

安装

1. 取下秤台台面。
2. 卸除所有秤脚。
3. 将**双头螺栓 (2)**与**M10螺母 (1)**安装在原先秤脚位置。
4. 将秤台装入小车。注意双头螺栓与小车上安装孔的对齐位置：如为PBA639和PBD659型号秤台，将四角的双头螺栓与安装孔的外侧中心对齐（见图A）；如为PBA220, PBA4_, PBA655, PBD655型号秤台，将四角的双头螺栓与安装孔的内侧中心对齐（见图B）。
5. 调节双头螺栓，直至秤台水平。
6. 拧紧**M10螺母 (1)**，将**双头螺栓 (2)**与秤台紧固。力矩25 Nm。
7. 使用**M12螺母 (3)**，将**双头螺栓 (2)**与小车紧固。力矩30 Nm。

操作

▲ 为确保称量的准确性，请在水平稳固的地面使用小车。

▲ 不得超过最大允许载荷。

注意

安装称重仪表需使用特定的仪表支架，具体信息请参考称重仪表手册。

DE

Material und Einsatzbereich

- Räder: Polyurethan
- Wagen: Kohlenstoff stahl, lackiert
- Einsatz im nicht-korrosiven Bereich

Montage

1. Lastplatte abnehmen.
2. Stellfüße aus der Wägebrücke herausdrehen.
3. Ersetzen Sie jeden Nivellierfuß mit einem **Bolzen (2)** und einer **M10-Mutter (1)**.
4. Stellen Sie die Wägeplattform in den Warenkorb. Bei PBA639 und PBD659 richten Sie jeden Bolzen auf die äußere Mitte der Montageöffnung aus (siehe A). Bei PBA220, PBA4_, PBA655 und PBD655 richten Sie jeden Bolzen auf die innere Mitte der Montageöffnung aus (siehe B).
5. Stellen Sie die Bolzen so ein, dass die Wägeplattform waagrecht steht.
6. Befestigen Sie jeden **Bolzen (2)** mit der **M10-Mutter (1)** an der Wägeplattform. Anzugsmoment 25 Nm.
7. Befestigen Sie jeden **Bolzen (2)** mit der **M12-Mutter (3)** in den Warenkorb. Anzugsmoment 30 Nm.

Bedienung

▲ Für korrekte Wägeregebnisse den Wagen auf ebenen und festen Untergrund stellen.

▲ Zulässige Höchstlast (max. load) beachten.

Hinweis

Zur Montage des Terminals wird evtl. ein terminal-spezifischer Adapter benötigt, siehe Bedienungsanleitung des Terminals.

FR

Matériau et domaine d'application

- Roues: Polyuréthane
- Chariot: Acier carbone, laqué
- Utilisation dans la zone non corrosive

Montage

1. Enlever le plateau de charge.
2. Dévisser les pieds réglables de la plateforme de pesage.
3. Remplacez chaque pied de nivellement par un **goujon (2)** et un **écrou M10 (1)**.
4. Placez la plate-forme de pesée sur le chariot. Pour PBA639 et PBD659, alignez chaque goujon sur le centre extérieur du trou d'installation (voir A). Pour PBA220, PBA4_, PBA655 et PBD655, alignez chaque goujon sur le centre intérieur du trou d'installation (voir B).
5. Ajustez les goujons jusqu'à ce que la plate-forme de pesée soit de niveau.
6. Fixez chaque **goujon (2)** à la plate-forme de pesée avec l'**écrou M10 (1)**. Couple 25 Nm.
7. Fixez chaque **goujon (2)** au chariot avec un **écrou M12 (3)**. Couple 30 Nm.

Commande

- ▲ Pour des résultats de pesage corrects, placer le chariot sur un support plan et stable.
- ▲ Respecter la charge maximale admissible (max. load).

Remarque

Pour le montage du terminal, un adaptateur spécifique du terminal est éventuellement nécessaire, voir notice d'utilisation du terminal.

ES

Material y campo de aplicación

- Ruedas: Poliuretano
- Carro: Acero carbono, esmaltado
- Aplicación en zonas no corrosivas

Montaje

1. Quitar el plato de carga.
2. Desenroscar los pies de nivelación de la plataforma de pesada.
3. Reemplazar cada pie de nivelación por un **perno (2)** y una **tuerca M10 (1)**.
4. Colocar la plataforma de pesaje sobre el carro. Para PBA639 y PBD659, alinee cada espárrago con el centro exterior del orificio de instalación (véase **A**). Para PBA220, PBA4_, PBA655 y PBD655, alinee cada espárrago con el centro interior del orificio de instalación (véase **B**).
5. Ajustar los pernos hasta que la plataforma de pesaje esté nivelada.
6. Fijar cada **perno (2)** a la plataforma de pesaje con la **tuerca M10 (1)**. Apretar 25 Nm.
7. Fijar cada **perno (2)** al carro con una **tuerca M12 (3)**. Apretar 30 Nm.

Manejo

- ▲ Para obtener resultados correctos del pesado, poner el carro sobre el firme del suelo plano.
- ▲ Observar la capacidad máxima permitida.

Nota

Para el montaje del terminal se necesita eventualmente un adaptador específico del terminal, véase Instrucciones de manejo del terminal.

IT

Materiale e campo d'impiego

- Ruote: Poliuretano
- Carello: Acciaio al carbonio, verniciato
- Impiego in ambienti con atmosfera non corrosiva

Installazione

1. Rimuovere la piattaforma di pesata.
2. Estrarre i piedini di regolazione dal basamento di pesata.
3. Sostituire ciascun piedino di livellamento con un **perno (2)** e un **dado M10 (1)**.
4. Posizionare la piattaforma di pesatura sul carrello. Per PBA639 e PBD659, allineare ciascun perno al centro esterno del foro di installazione (vedere **A**). Per PBA220, PBA4_, PBA655 e PBD655, allineare ciascun perno al centro interno del foro di installazione (vedere **B**).
5. Regolare i prigionieri fino a quando la piattaforma di pesatura è in piano.
6. Avvitare ciascun **perno (2)** alla piattaforma di pesatura con il **dado M10 (1)**. Coppia di 25 Nm.
7. Avvitare ciascun **perno (2)** al carrello con un **dado M12 (3)**. Coppia di 30 Nm.

Impiego

- ▲ Per risultati di pesata corretti posizionare il carrello su un pavimento in piano e fisso.
- ▲ Prestare attenzione al carico massimo ammissibile (max. load)

Avvertenza

Per l'installazione del terminale è necessario ev. un adattatore specifico per terminale, vedere le istruzioni d'uso del terminale.

Mettler-Toledo GmbH

Im Langacher 44
8606 Greifensee, Switzerland
www.mt.com/contact

Subject to technical changes.
© Mettler-Toledo GmbH 11/2022
72205199C



* 7 2 2 0 5 1 9 9 *